

情報セキュリティ大学院大学  
情報セキュリティ研究科（博士前期課程）情報セキュリティ専攻  
2024年度特待生選抜試験問題

1次選考（筆記試験）

10:00～11:30

(1)

- I 情報数学 A
- II 情報数学 B
- III ネットワーク
- IV 情報システム
- V ソフトウェア

(2)

小論文

【注意事項】

1. 指示があるまで、この問題冊子を開いてはならない。
2. この問題冊子の本文は全部で12ページある。落丁、乱丁があれば申し出ること。
3. (1)、(2)のいずれかを選択し、答案を作成せよ。ただし、技術系の研究テーマを希望する受験者は(1)を選択すること。
4. (1)を選択した受験者は、上記I～Vの5項目から2項目を選択し、解答すること。5項目中どの2項目を選択してもよい。  
(2)を選択した受験者は、与えられた課題について、2000字以上3000字以内の小論文を作成すること。
5. 解答用紙は計3枚（(1)用解答用紙2枚、(2)用解答用紙1枚）配布される。  
(1)を選択した受験者は、「筆記試験(1)用解答用紙」を、選択した項目ごとに1枚ずつ使用すること。必要があれば裏面を使用してよい。筆記試験(2)用解答用紙には何も記入しないこと。  
(2)を選択した受験者は、「筆記試験(2)用解答用紙」1枚のみを使用すること。筆記試験(1)用解答用紙には何も記入しないこと。  
同一受験者が(1)、(2)両方に解答した場合、いずれの解答用紙も無効となるので注意すること。
6. 解答用紙の指定欄に、選択した項目名（「ローマ数字+科目名」※(1)を選択した受験者）、受験番号（全受験者）を必ず記入すること。解答用紙の回収前に、これらを記入したかを必ず確認すること。
7. 問題冊子、解答用紙、計算・下書き用紙は持ち帰ってはならない。

## I 情報数学 A

$A$  を  $n$  次の実対称行列 ( $A^T = A$  が成り立つ行列) とする。

- (問 1)  $i = 1, 2$  に対して、 $Ax_i = \lambda_i x_i$  となる実数  $\lambda_i$  と  $n$  次元ベクトル  $x_i$  が与えられたとする。 $\lambda_1 \neq \lambda_2$  のとき、 $x_1$  と  $x_2$  が直交することを証明せよ。
- (問 2)  $i = 1, \dots, n$  に対して、 $Ax_i = \lambda_i x_i$  となる実数  $\lambda_i$  と  $n$  次元ベクトル  $x_i$  が与えられたとする。ここで  $i \neq j$  のとき、 $\lambda_i \neq \lambda_j$  であったとする。 $R^T A R$  が対角行列になるような  $n$  次正方行列  $R$  が存在することを証明せよ。

## II 情報数学B

奇素数  $p$  について、集合  $\mathbb{Z}_p = \{0, 1, \dots, p-1\}$  を 0 以上  $p-1$  以下のすべての整数からなる集合とする。2つの整数  $x$  と  $y$  についてその差  $x-y$  が  $p$  で割り切れることを  $x \equiv y \pmod{p}$  と書く。

2つの整数  $a$  と  $b$  をそれぞれ  $\mathbb{Z}_p$  から独立かつ一様ランダムに選ぶとき、以下の問いに答えよ。

(問1)  $a \equiv b \pmod{p}$  となる確率を求めよ。

(問2)  $a^2 \equiv b^2 \pmod{p}$  となる確率を求めよ。

(問3)  $a^2 \equiv -b^2 \pmod{p}$  となる確率を求めよ。ただし、 $p = 17$  とする。

(問4)  $a^4 \equiv b^4 \pmod{p}$  となる確率を求めよ。ただし、 $p = 17$  とする。

### III ネットワーク

(問 1) グラフのデータ表現としての隣接行列と隣接リストについて説明せよ。また、各々の利点と欠点を説明せよ。解答には、図を用いても良いものとする。

(問 2) 以下の隣接行列で示されたグラフについて、最小全域木を求めよ。解答には、最小全域木を求めた手順と最小全域木のコストの総和を含めること。また、解答には、図を用いても良いものとする。

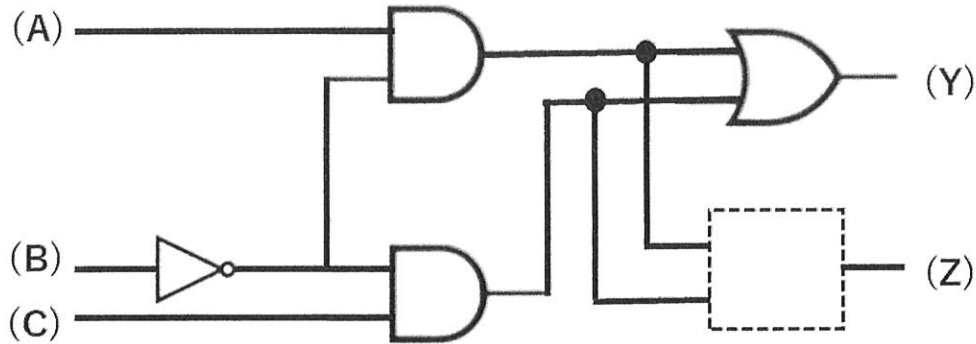
	A	B	C	D
A	0	2	3	0
B	2	0	0	5
C	3	0	0	4
D	0	5	4	0

(問 3) 長さ 4 の情報ビット 1101 に対する垂直水平パリティ符号を求めよ。また、その算出過程を示せ。解答には、図や数式を用いても良いものとする。

(問 4) 長さ 4 の情報ビット 1100 に対するハミング符号を求めよ。また、その算出過程を示せ。解答には、図や数式を用いても良いものとする。

## IV 情報システム

(問1) 下記の回路図と真理値表において、破線で囲まれて抜けている部分に適する論理ゲートを図で記述せよ。また、真理値表を書き写し、抜けている Y の出力を記述せよ。



A	B	C	Y	Z
0	0	0		0
0	0	1		0
0	1	0		0
0	1	1		0
1	0	0		0
1	0	1		1
1	1	0		0
1	1	1		0

(問2) レジスタ、キャッシュ、メモリの関係が分かる図を作成せよ。また、容量、アクセス速度、物理的特性の観点からそれぞれの違いを 6 行程度で説明せよ。

(問3) Linux や Windows などの汎用 OS とは異なり、ロボットアームや機械制御などでは組込み OS が使われる。汎用 OS と組込み OS との違いを 4 行程度で説明せよ。また、組込み OS が想定する CPU の特徴を 3 行程度で説明せよ。

## Vソフトウェア

依存性注入(dependency injection/DI)について、次の問いに答えよ。

(問 1) DI の考え方について簡潔に説明せよ。また、DI を利用することのメリットについて 2~3 行で述べよ。

(問 2) Spring Framework などで行われる DI コンテナのメリットについて、オブジェクト生成、テストの観点からそれぞれ 2~3 行で簡潔に述べよ。

(問 3) DI を用いる際のデメリットについて、コードレビュー、テストの観点からそれぞれ 2~3 行で簡潔に述べよ。

(問 3) 次の Java コードで、用いている BService を newBService というクラスを使うように変更することになった際、Spring Framework を使わない場合で想定される問題について、2~3 行で簡潔に述べよ。

```
public class AService {  
    private BService service;  
    ...  
}
```

(問 4) (問 3)の問題を Spring Framework で解決するとする。定義 XML には下記のように定義されている

このとき、(a)~(c)に記述すべきことを、記述例を使い数行で説明せよ。

※BService を用いる場合、そこから newBService に変更する場合の双方について述べること。

(前略)

```
<beans>
```

```
<bean id= [ (a) ] class= [ (b) ]>
```

```
</bean>
```

```
<bean id= "aservice" class="spring.sample.ioc.sample3.interfacebase.Aservice">
```

```
<property name="service"><ref bean= [ (c) ]/></property>
```

```
</bean>
```

```
</beans>
```

## 小論文

最近では、利用者が質問したことに対して、自然な回答をしてくれる対話型 AI と呼ばれる技術が大きな注目を集めている。この対話型 AI は、業務の効率化や人手不足の解消など、多くのメリットを有する一方で、様々な問題を生じさせるということが指摘されている。

この対話型 AI がどのような問題を生じさせるか、①法的・倫理的な問題点、②学校教育における問題点、③産業界における問題点のうちから 1 つを選び、述べなさい。その際、自分自身が経験したり、見聞きしたりしたことを含めても良い。また、自分が取り上げた問題点について、どのようにしたら解決することができるか、自分なりの解決策を提案しなさい。文字数は、全体で 2,000 文字以上、3,000 文字以内とする。